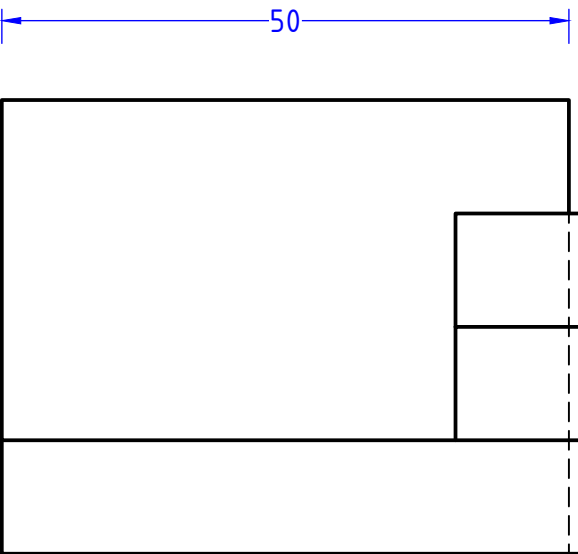
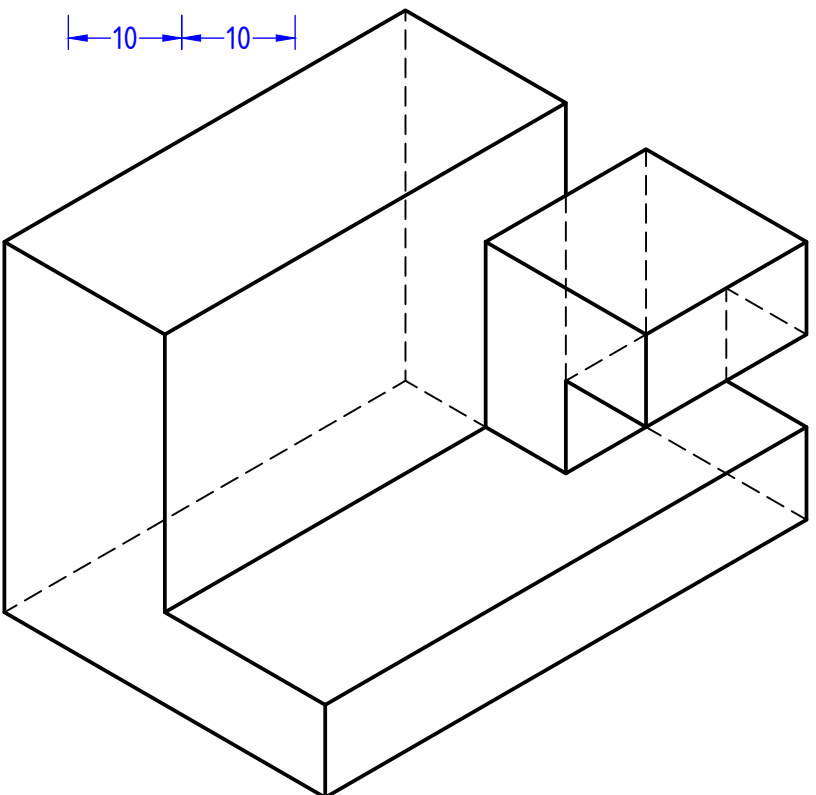


10 10

10 10 10 10 10



10

07

50

07



40 20

Datum	Name	Kreisvolkshochschule Cochem-Zell
-------	------	----------------------------------

Gezeichnet

16.08.2023

Thomas

Ravenéstr. 17

Geprüft

08.11.2023

Thomas

56812 Cochem

M=3:2  
[mm]

50 CAD-Übungszeichnungen: Übung 1  
Übung 11

Zeichnung  
7-1-B